

2004年6月18日

各位

イオンクレジットサービス株式会社

## マレーシア国営貯蓄銀行と提携した割賦販売サービスの開始について

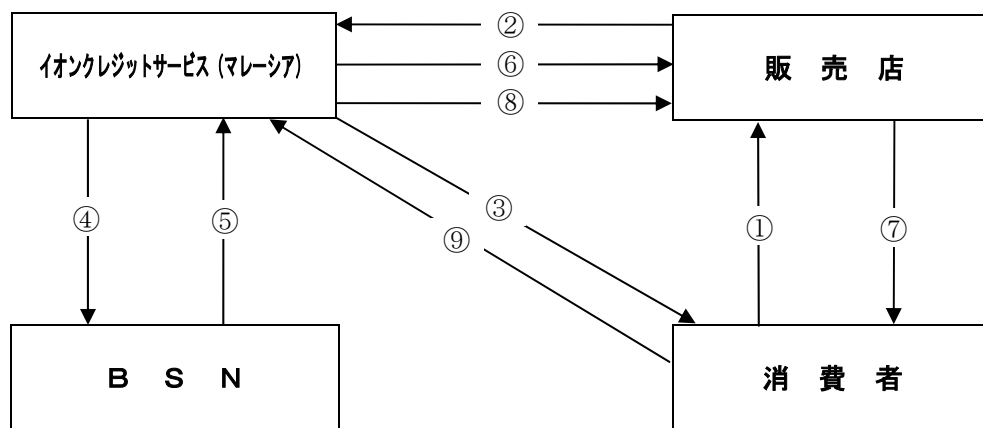
イオンクレジットサービス株式会社（本社：東京都千代田区、代表取締役社長：森 美樹）のマレーシア現地法人であるイオンクレジットサービス（マレーシア）（本社：クアラルンプール、MD：黒田 成人、以下同社）は、マレーシアの国営貯蓄銀行であるバンク・シンパン・ナショナル（Bank Simpanan Nasional）（以下、BSN）と提携し、BSNの預金者を対象に低利な割賦販売サービス（以下、同サービス）の提供を開始いたしましたのでお知らせいたします。

同サービスは、預金証書を担保としたマレーシア初の金融サービスであり、BSNの120万人の預金証書保有者を対象にしております。利用可能店舗は、主に家電製品や家具、携帯電話といった生活必需品の販売店となっており、今年度中に3,000店舗に拡大させ、お客さまの利便性の向上に努めてまいります。また、通常マレーシアにおける割賦販売の月利は1.5%～2%であるのに対し、最高0.75%と大幅に低く設定しているため、非常に競争力の高いサービスとなっております。

現在、マレーシアの消費動向は非常に活発であり、今後、低金利という同サービスの高い競争力に加え、利用可能店舗数の拡大により、取扱高を加速度的に増加させてまいります。

### 記

#### 1. 同サービスのフロー



#### 【各フローの説明】

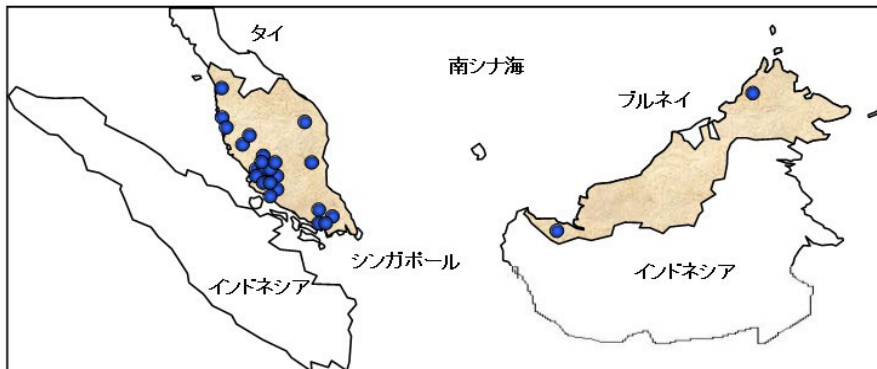
- ① BSNとの提携サービスを利用した商品購入
- ② 信用調査依頼
- ③ 信用調査
- ④ 預金証書の有効性確認
- ⑤ 預金証書の有効性回答
- ⑥ 販売承認
- ⑦ 商品の引渡し又はサービスの提供
- ⑧ 代金一括払い
- ⑨ 割賦方式による対価の支払い

## 2. イオンクレジットサービス（マレーシア）について

- ①本社 マレーシア、クアラルンプール
- ②設立 1997年
- ③代表者 黒田 成人
- ④会社概要 香港、タイに次ぐイオンクレジットサービスの海外現地法人。マレーシア全土25カ所に営業所を展開し、割賦販売サービス、ローンの提供を行っております。現在、割賦販売サービスの利用者専用カードは約19万人にのぼり、将来のクレジットカード事業開始に向け、営業基盤の拡大に取り組んでおります。

【マレーシア現地法人の支店営業所設置状況】

● 支店営業所設置場所



## 3. バンク・シンパナン・ナショナルについて

- ①本社 マレーシア、クアラルンプール
- ②設立 1974年
- ③会社概要 同国の郵便事業の預金業務を引き継ぐ為に、1974年12月に財務省の管轄下に設立された国営貯蓄銀行で、国内に約400の支店網を有しております。また、BSNの預金証書は、元本保証付の有価証券で、現在120万人の預金証書保有者を有し、証書残高は20億リンギ（約600億円）となっております。

### 報道機関からのお問合せ先

イオンクレジットサービス株式会社  
 広報課 深山、塩田 電話（03）5281-2027

以上